

Техническое описание

В создании водосточной системы «Каньон» принимали участие кровельщики и монтажники. Это благодаря им был создан оригинальный дизайн, являющий собой образец элегантности и эстетичности. Традиционный и одновременно уникальный профиль водосточного желоба – это характерная черта системы, радикально преобразующая внешний вид каждого здания и подчеркивающая его архитектурные достоинства.

Система «Каньон» предназначена для оборудования коттеджей, террасных блоков, беседок, торговых павильонов и гаражей. Создание системы «Каньон» предварялось тщательными маркетинговыми исследованиями, позволившими четко определить запросы потребителей. Глубокое знание рынка, использование самых современных технологий и материалов, а также стремление спроектировать идеальную водосточную систему привели к созданию исключительного изделия.

«Каньон» – это водосточная система, которая сочетает в себе элегантность с высокой эффективностью отведения дождевых вод и отвечает ожиданиям самых требовательных потребителей. Высокая гидравлическая пропускная способность и функциональность конструкции водостоков обеспечивает прекрасный отвод воды даже во время ливневых дождей.



Отдельные элементы системы легко соединяются между собой – конец одного элемента системы просто вставляется в раструб другого элемента, и только наружные заглушки приклеиваются к желобам. Такой способ сборки системы «Каньон» не требует использования специальных инструментов, однако в целях правильной сборки и обеспечения герметичности следует обратиться к профессионалам. Водостоки «Каньон» абсолютно не требуют консервации, отличаются высокой прочностью, герметичностью и эффективным отводом дождевых вод с поверхности крыши.



Особенная привлекательность системы «Каньон» заключается в элегантности формы, эстетичности внешнего вида и высоком качестве исполнения. Элементы системы упаковываются либо по отдельности, либо по несколько штук в мешочках из пластмассовой пленки, что позволяет избежать механических повреждений во время транспортировки.



Водостоки «Каньон» являются абсолютно стойкими к содержащимся в дождевых водах загрязнениям, а это особенно важно в приморских районах и в условиях агрессивной промышленной среды.



Профиль водосточного желоба спроектирован с учетом оптимально быстрого отведения воды с крыш. Форма желоба также позволяет легко и быстро проводить монтаж. Оба загиба бортов желоба – как вовнутрь, так и наружу – придают профилю особую прочность. Кроме того, желоба выполнены в соответствии с традиционными для Европы формами водосточных желобов.



Герметичность всех профилей обеспечивается благодаря вклеенным на заводе уплотнительным прокладкам, которые имеют по два язычка. Такая конструкция прокладок гарантирует оптимальную герметичность всей системы.



Отдельные отрезки желоба соединяются при помощи муфт желобов. Дополнительным элементом является вкладка, которая закладывается поверх соединенных в муфте желобов. Вкладка предназначена для выравнивания внутренней поверхности желоба, что ускоряет процесс отвода воды из системы. Поверхность гладкая, без выступов, поэтому в водном потоке не возникают завихрения и не скапливается мусор.



При сборке водосточной системы наружные заглушки желоба присоединяются с помощью клея. Соединение заглушек на клею позволяет предотвратить выталкивание заглушек в случае обильных атмосферных осадков и критического повышения уровня воды в желобе.



Сборка водосточных труб, имеющих форму гладкого цилиндра, производится с помощью муфт, которые в нижней части имеют двойной раструб. Такая конструкция позволяет компенсировать температурные удлинения труб.



Конструкция водосточной воронки обеспечивает легкий и быстрый, но при этом универсальный монтаж. Ее можно установить в любом месте желоба уже после полного завершения монтажа желоба.



ЗАО «Wavin Baltic»
Ул. Киртиму, 45,
LT-02244 Вильнюс, Литва
Тел. +370 5 269 1800
Факс +370 5 269 1801
Центр технических консультаций
Сот. тел. +370 656 34321
Эл. почта wb@wavin.lt

www.wavin.com



- Коричневый
- Красный
- Белый
- Черный
- Серый

СИСТЕМА ВОДОСТОЧНЫХ ЖЕЛОБОВ И ТРУБ WAVIN

Диаметры:

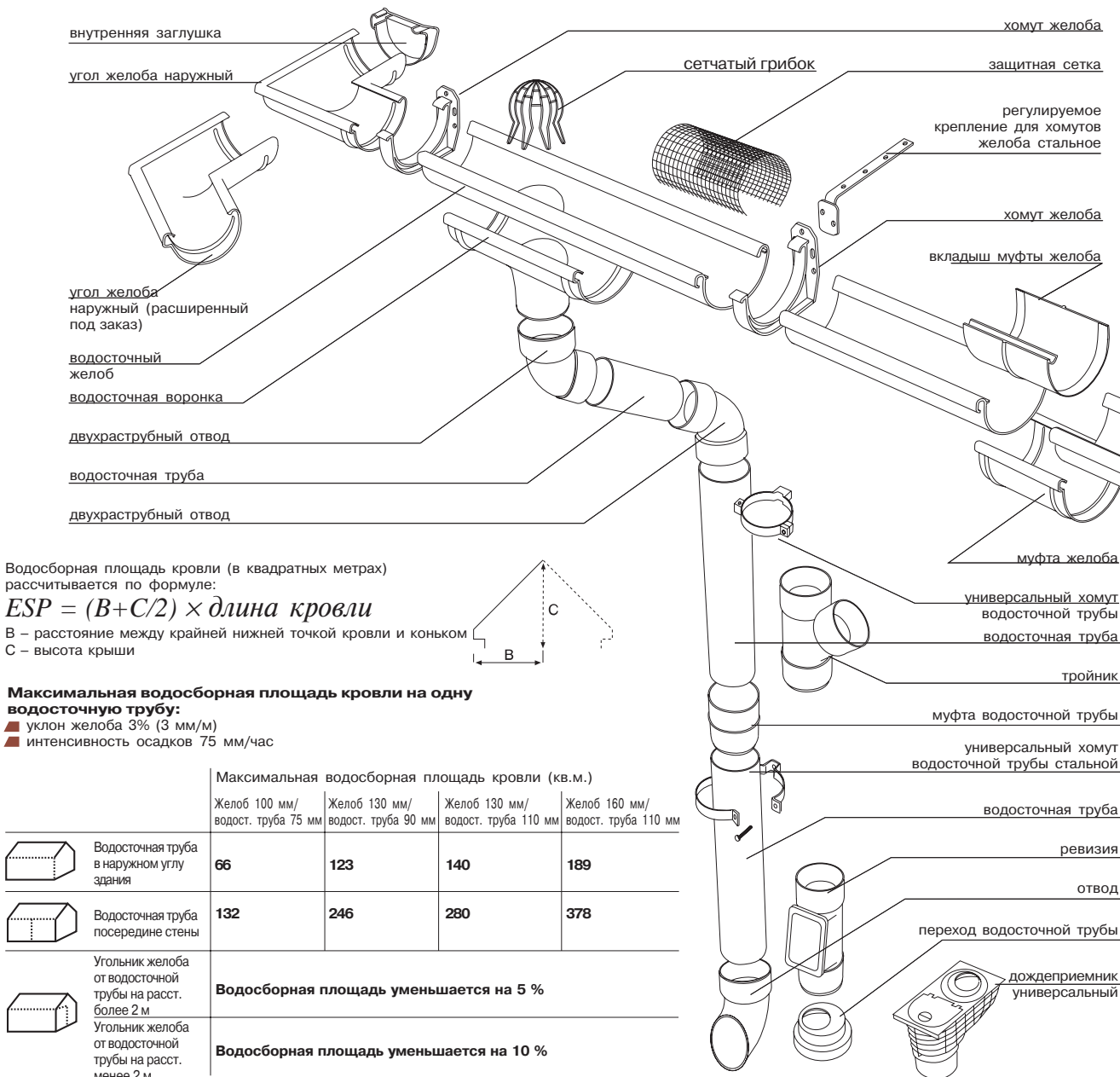
- 100 мм
- 130 мм
- 160 мм

Гарантия **10** лет

Сертификаты:

- ISO 14001
- ISO 9001

Характерные элементы



Технические данные

Размеры (мм)

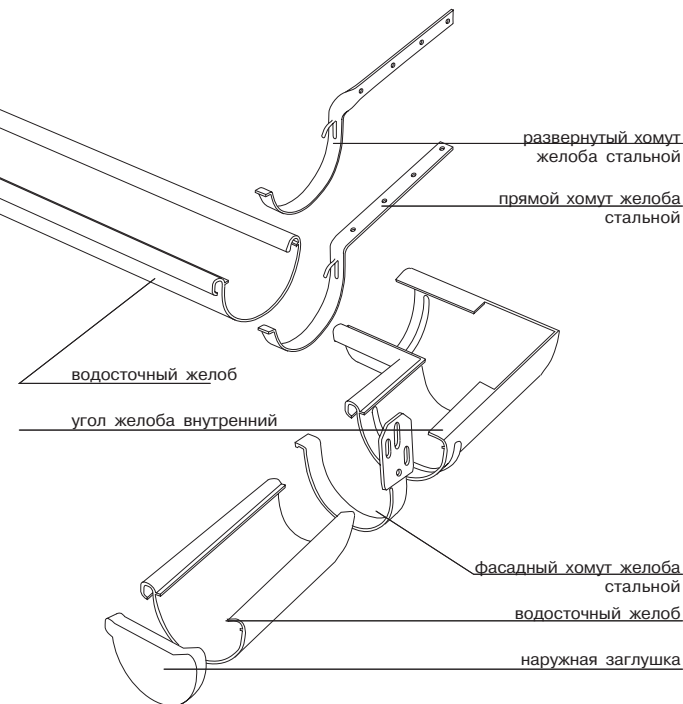
Желоб	Водосточная труба	Система	A	B	C	D	E
Каньон 100	100	100	65	1,6	75	1,8	
Каньон 130	130	88	1,6	90	2,0		
Каньон 160	160	88	1,6	110	2,2		
		160	117	1,6	110	2,2	

Хранение

Водосточные трубы и желоба следует складировать на соответствующей гладкой поверхности без острых кантов и выступов. Во избежание деформации лежащих внизу элементов штабель должен состоять не более чем из семи слоев. До использования профили всех типов следует хранить под навесами в заводской упаковке из пластмассовой пленки.

Транспортировка

Во время транспортировки груз рекомендуется неподвижно закреплять. При транспортировке водосточных желобов и труб поштучно их погрузку и разгрузку требуется осуществлять вручную. Особые меры предосторожности следует принимать при транспортировке элементов в зимнее время, так как при низкой температуре снижается сопротивляемость пластмассы к ударам.



Материал	Желоба	Водосточные трубы	Цвет
ПВХ	Полукруглые длина 2, 3 и 4 м	Круглые длина 2, 3 и 4 м	Темно-коричневый RAL8017 Белый RAL9010 Черный RAL9017 Красный RAL3011 Серый RAL7016